

ЭКСПЛИКАЦИЯ ПОМЕЩЕНИЙ			
Номер помещения	Наименование	Площадь м ²	Кол. помещ.
ПОМЕЩЕНИЯ КВАРТИР			
1	Гостиная	113.80	
2	Спальня	68.70	
3	Кухня	77.40	
4	Прихожая	81.00	
5	Ванная	27.80	
6	Сан. узел	5.30	
7	Балкон	7.70	
8	Лоджия	6.30	
8а	Кладовая	2.00	
Итого помещений квартир:		390.00	
ОБЩЕДОМОВЫЕ ПОМЕЩЕНИЯ			
9	Коридор	37.60	
10	Лифтовый холл	9.10	
11	Тамбур	5.10	
12	Тамбур	2.10	
13	Лестничная клетка	17.60	
14	Переходной балкон	10.30	
Итого общедомовых помещений:		81.80	
ОФИС N1			
15	Тамбур	3.10	
16	Коридор	2.00	
17	Помещение офиса	50.80	
18	Административное помещение	14.40	
19	Административное помещение	12.10	
22	Сан. узел	2.00	
23	Помещение уборочного инвентаря	4.20	
Итого:		88.60	
Общая площадь:		92.60	
ОФИС N2			
24	Тамбур	4.50	
28	Помещение офиса	81.30	
29	Помещение уборочного инвентаря	2.40	
30	Сан. узел	2.30	
Итого:		90.50	
Общая площадь:		95.80	
ОФИС N3			
31	Тамбур	4.50	
33	Помещение офиса	61.40	
34	Коридор	12.20	
37	Помещение уборочного инвентаря	2.20	
38	Сан. узел	2.50	
Итого:		82.80	
Общая площадь:		89.00	
39	Лестничная клетка	14.20	
40	Лестничная клетка	14.00	

Условные обозначения:

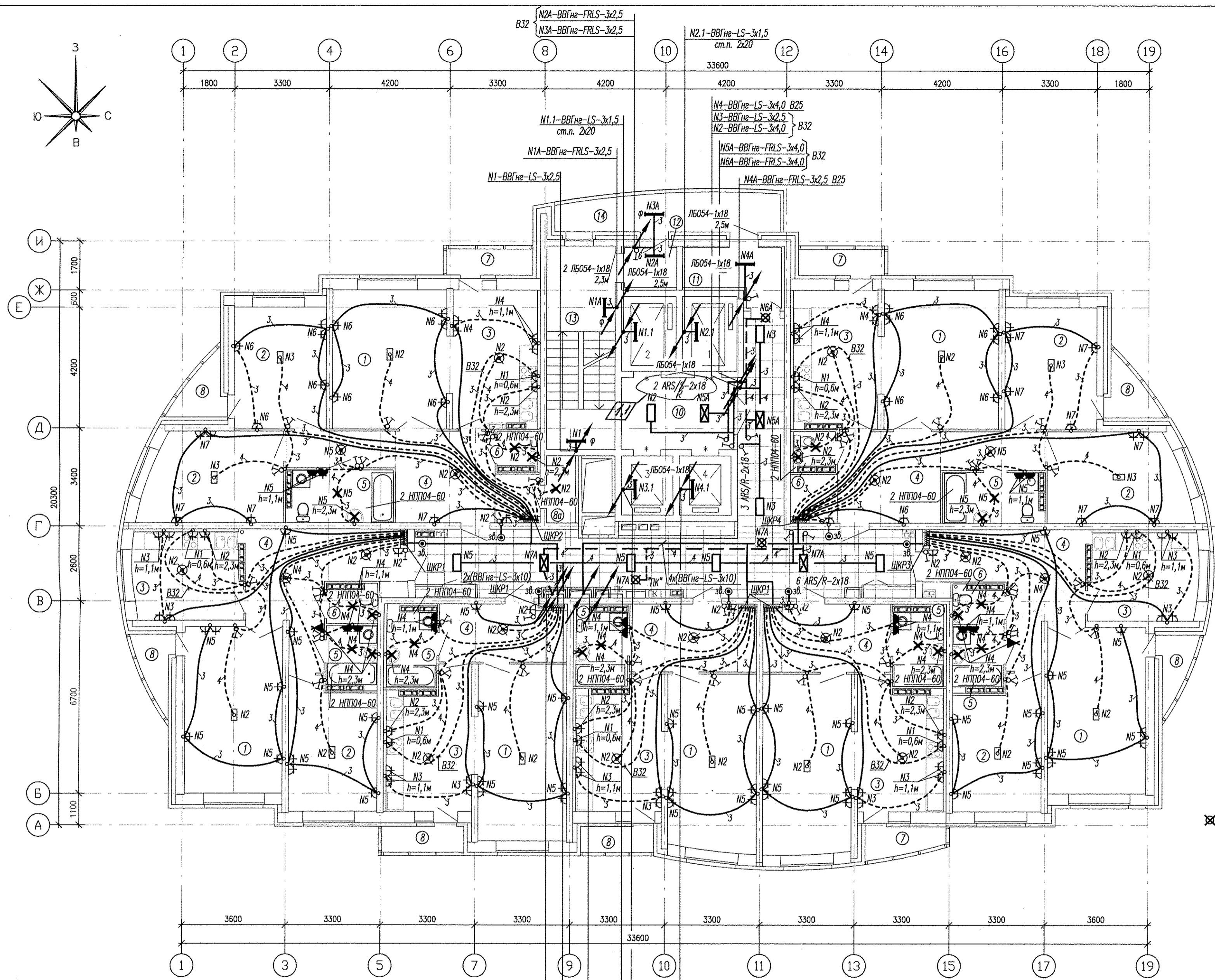
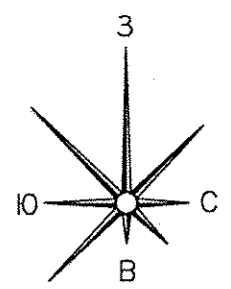
- ⊖ — ящик силовой с понижающим трансформатором 220/36В, ЯТП-0,25
- ⊗ — световой указатель "ВЫХОД", "ТК" — ЛБ029, установить на h=2,3м

Примечание:

Управление световыми указателями в жилом доме со щита ШР1.

Согласовано	С.С.	Чижик
Создано	П.С.15	П.С.15
Проверено	П.С.15	П.С.15
Удостоверено	П.С.15	П.С.15
Решительно	П.С.15	П.С.15
Инв. № подл.	Полн. и дата	Взам. инв. №
АР	ОБ	ВК
Согласовано	С.С.	Чижик

АПУ.014-10-ЭП			
Минимальные жилые дома со встроенно-пристроенными помещениями и отдельно стоящими зданиями общественного назначения, распределительного пункта, трансформаторной подстанции, дренажных насосных станций, подземных объектов и объектов долевого образовательного учреждения в границах улиц Кузнецкая Борьба-Короветников-Крутецкая-Уральская работы в Окружном районе в строительстве 1 очередь строительства. Жилой дом со встроенно-пристроенными помещениями, трансформаторной подстанцией и подземной объектом.			
Изм.	Кол.чл.	Лист	№ док.
1	1	25	1004.15
Разработал	Киселева	30.04.15	
Проверил	Бунтури	30.04.15	
Гл. спец.	Борова	30.04.15	
ГАП	Гаранин	30.04.15	
27-этажный жилой дом со встроенно-пристроенными помещениями		Страница	Лист
		Р	25
План 2 этажа Расположение сетей электрооборудования.		АО КОРПОРАЦИЯ АТОМСТРОЙКОМПЛЕКС	



ЭКСПЛИКАЦИЯ ПОМЕЩЕНИЙ

Номер помещения	Наименование	Площадь, м ²	Кат. помещения
ПОМЕЩЕНИЯ КВАРТИР			
1	Гостиная	133.30	
2	Спальня	81.10	
3	Кухня	88.70	
4	Прихожая	96.80	
5	Ванная	31.30	
6	Сан. узел	7.30	
7	Балкон	7.70	
8	Лоджия	12.90	
8а	Кладовая	2.00	
Итого помещений квартир:		461.10	
ОБЩЕДОМОВЫЕ ПОМЕЩЕНИЯ			
9	Коридор	47.20	
10	Лифтовый холл	9.10	
11	Помещение мусоропровода	5.10	
12	Тамбур	2.10	
13	Лестничная клетка	17.60	
14	Переходной балкон	10.30	
Итого общедомовых помещений:		91.40	

Условные обозначения:

☒ - световой указатель "ВЫХОД", "ПК" - ЛБ029, установить на h=2,3м

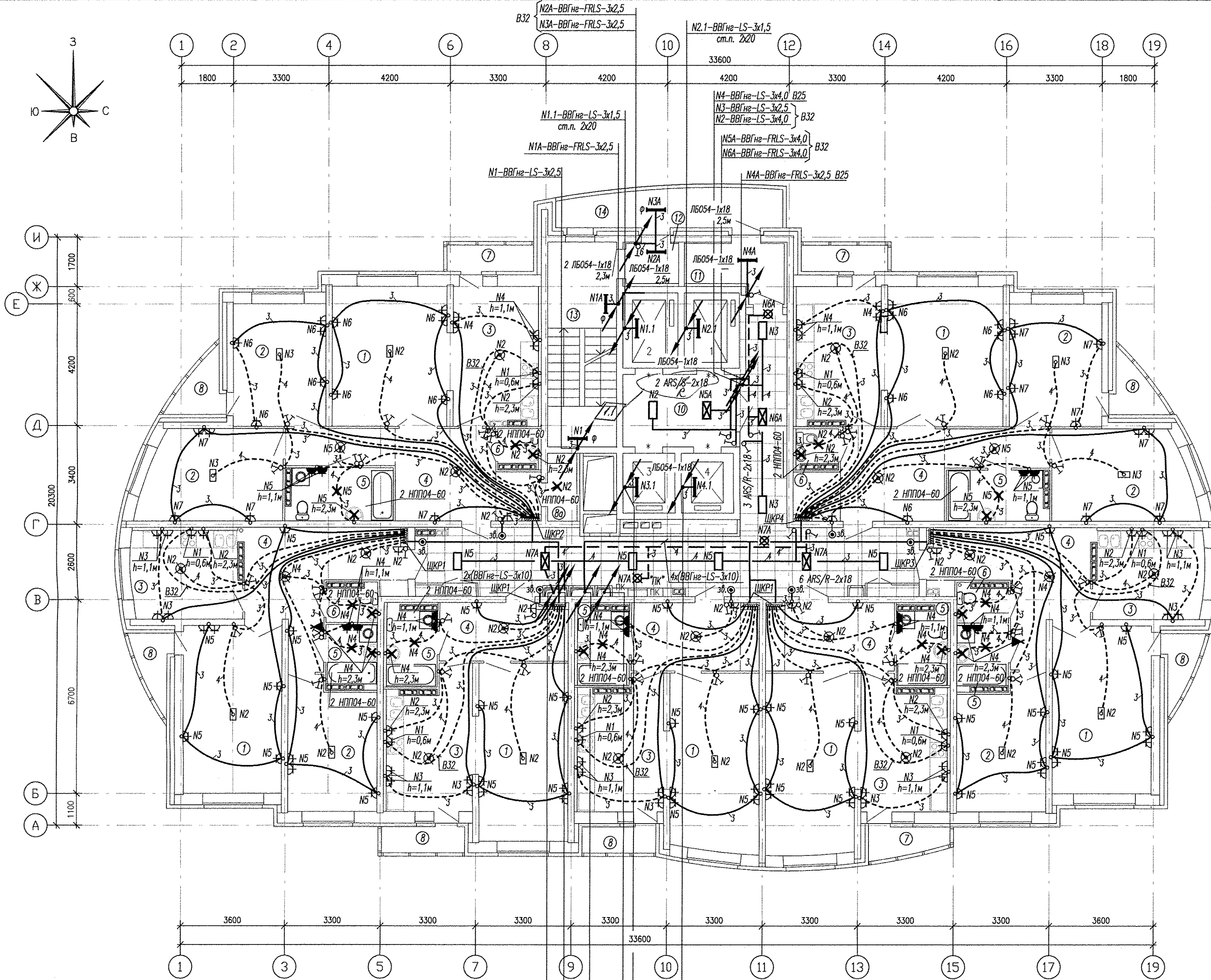
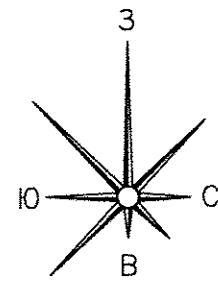
Примечание:

Управление световыми указателями в жилом доме со щита ЩР1.

АР	Парфенов	АС.1.5	С	Чижик
ОВ	Гущин	Б.0.1	С	
ВК	Решетников	В.0.1	С	
Иньв. подл.				
Подпись и дата				
Взак. инв.Н				

- П11-АВВГнг-LS-5х70
- П12-АВВГнг-LS-5х70
- П13-АВВГнг-LS-5х70
- П14-АВВГнг-LS-5х70
- П15-АВВГнг-LS-5х70
- П16-АВВГнг-LS-5х70
- П17-АВВГнг-LS-5х70
- П18-АВВГнг-LS-5х70
- П19-АВВГнг-LS-5х70
- П20-АВВГнг-LS-5х70
- П21-АВВГнг-LS-5х70
- П22-АВВГнг-LS-5х70
- П23-АВВГнг-LS-5х70
- П24-АВВГнг-LS-5х70
- П25-АВВГнг-LS-5х70
- П26-АВВГнг-LS-5х70
- П27-АВВГнг-LS-5х70
- П28-АВВГнг-LS-5х70
- П29-АВВГнг-LS-5х70
- П30-АВВГнг-LS-5х70
- П31-АВВГнг-LS-5х70
- П32-АВВГнг-LS-5х70
- П33-АВВГнг-LS-5х70
- П34-АВВГнг-LS-5х70
- П35-АВВГнг-LS-5х70
- П36-АВВГнг-LS-5х70
- П37-АВВГнг-LS-5х70
- П38-АВВГнг-LS-5х70
- П39-АВВГнг-LS-5х70
- П40-АВВГнг-LS-5х70
- П41-АВВГнг-LS-5х70
- П42-АВВГнг-LS-5х70
- П43-АВВГнг-LS-5х70
- П44-АВВГнг-LS-5х70
- П45-АВВГнг-LS-5х70
- П46-АВВГнг-LS-5х70
- П47-АВВГнг-LS-5х70
- П48-АВВГнг-LS-5х70
- П49-АВВГнг-LS-5х70
- П50-АВВГнг-LS-5х70

АПУ.014-10-ЭЛ			
Изм.	Кол.уч.	Лист N док.	Дата
Разработал	Киселева	30.04.15	
Проверил	Бунтури	30.04.15	
Гл. спец.	Бадрова	30.04.15	
ГАП	Гаранин	30.04.15	
Многоэтажные жилые дома со встроенно-пристроенными помещениями и отдельно стоящими зданиями общественного назначения, распределительного пункта, трансформаторных подстанций, дренажных насосных станций, подземных автозаправочных и детского дошкольного образовательного учреждения в границах улиц Красных Борцов-Кировардской-Кузнецова-Уральских рабочих в Орджоникидзевском районе г.Екатеринбурга. II очередь строительства. Жилой дом со встроенно-пристроенными помещениями, трансформаторной подстанцией и подземной автозаправочной.			
27-этажный жилой дом со встроенно-пристроенными помещениями			
Стадия	Лист	Листов	
Р	27		
План 6 этажа Расположение сетей электрооборудования.			
ЗАО КОРПОРАЦИЯ АТОМСТРОЙКОМПЛЕКС			



ЭКСПЛИКАЦИЯ ПОМЕЩЕНИЙ

Номер помещения	Наименование	Площадь, м2	Кат. помещения
ПОМЕЩЕНИЯ КВАРТИР			
1	Гостиная	133.30	
2	Спальня	81.10	
3	Кухня	88.70	
4	Прихожая	96.80	
5	Ванная	31.30	
6	Сан. узел	7.30	
7	Балкон	7.70	
8	Лоджия	12.90	
8а	Кладовая	2.00	
Итого помещений квартир:		461.10	
ОБЩЕДОМОВЫЕ ПОМЕЩЕНИЯ			
9	Коридор	47.20	
10	Лифтовый холл	9.10	
11	Помещение мусоропровода	5.10	
12	Тамбур	2.10	
13	Лестничная клетка	17.60	
14	Переходной балкон	10.30	
Итого общедомовых помещений:		91.40	

АР	Парфенов	С.С.	Чижик
ОВ	Гушин	В.С.	Решетников
ВК			
Изм.	Имен	Взам.	Имен
Подпись и дата			
Имен	полл.		

- N2A-BBГне-FRLS-3x2,5
- N3A-BBГне-FRLS-3x2,5
- N2.1-BBГне-LS-3x1,5 ст.п. 2x20
- N1.1-BBГне-LS-3x1,5 ст.п. 2x20
- N1A-BBГне-FRLS-3x2,5
- N1-BBГне-LS-3x2,5
- N4-BBГне-LS-3x4,0 B25
- N3-BBГне-LS-3x2,5
- N2-BBГне-LS-3x4,0
- N5A-BBГне-FRLS-3x4,0
- N6A-BBГне-FRLS-3x4,0
- N4A-BBГне-FRLS-3x2,5 B25
- N7A-BBГне-FRLS-3x2,5
- N8A-BBГне-FRLS-3x4,0
- N3.1-BBГне-LS-3x1,5 ст.п. 2x20
- N4.1-BBГне-LS-3x1,5 ст.п. 2x20
- N3.1-BBГне-LS-3x1,5 ст.п. 2x20
- N29-BBГне-FRLS-5x95
- N30-BBГне-FRLS-5x95
- N63-BBГне-LS-5x50 (по 8 этажу)
- N64-BBГне-LS-5x50
- N65-BBГне-LS-5x50
- N66-BBГне-LS-5x50
- N67-BBГне-LS-5x50
- N5-BBГне-LS-3x2,5 (по 10 этажу)
- N6-BBГне-LS-3x4,0
- N7-BBГне-LS-3x4,0
- N119-BBГне-LS-5x25
- N120-BBГне-LS-5x25 ст.п. 5x50

Изм.	Кол.уч.	Лист N док.	Подпись	Дата
Разработал	Киселева			30.04.15
Проверил	Бунтури			30.04.15
Гл. спец.	Бодрова			30.04.15
ГАП	Гаранин			30.04.15

АПУ.014-10-ЭЛ

Многоэтажные жилые дома со встроенно-пристроенными помещениями и отдельно стоящими зданиями общественного назначения, распределительного пункта, трансформаторных подстанций, дренажная насосных станций, подземных автоматов и детского дошкольного образовательного учреждения в границах улиц Красная Борцов-Кировградская-Куняевых-Уральских рабочих в Орджоникидзевском районе г.Екатеринбурга. В очередь строительства. Жилой дом со встроенно-пристроенными помещениями, трансформаторной подстанцией и подземной автоматикой.

27-этажный жилой дом со встроенно-пристроенными помещениями

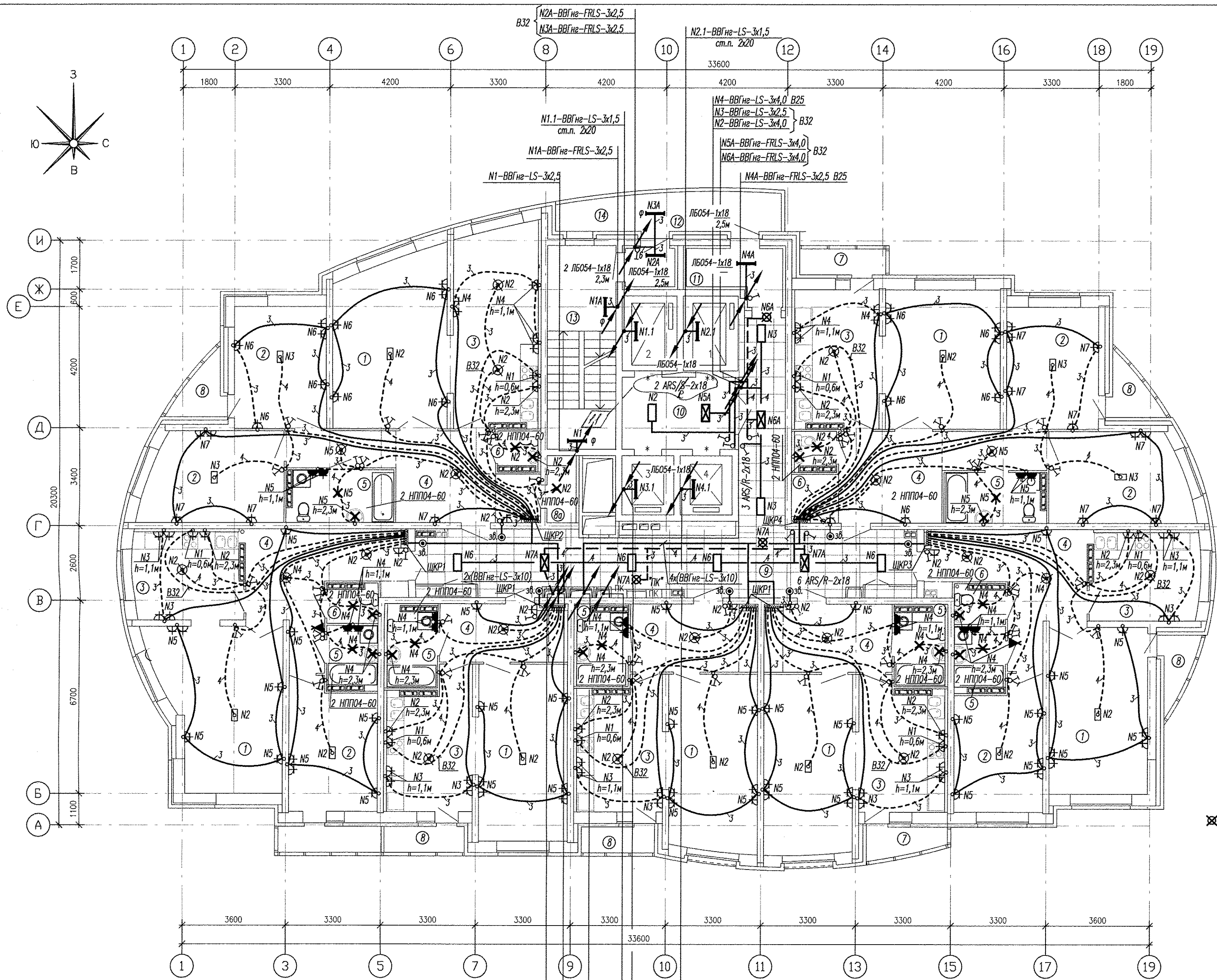
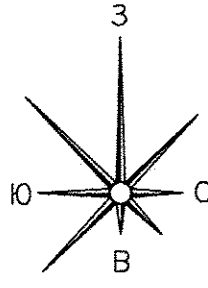
План 7-12 этажей
Расположение сетей электрооборудования.

СТАЖИЯ Лист Листов

Р 28

ЗАКОРПОРАЦИЯ
АТОМСТРОЙКОМПЛЕКС

Формат А2



ЭКСПЛИКАЦИЯ ПОМЕЩЕНИЙ

Номер помещения	Наименование	Площадь, м ²	Кат. помещения
ПОМЕЩЕНИЯ КВАРТИР			
1	Гостиная	139.80	
2	Спальня	81.80	
3	Кухня	92.10	
4	Прихожая	96.80	
5	Ванная	29.80	
6	Сан. узел	7.30	
7	Балкон	8.10	
8	Лоджия	10.90	
8а	Кладовая	2.00	
Итого помещений квартир:		468.60	
ОБЩЕДОМОВЫЕ ПОМЕЩЕНИЯ			
9	Коридор	47.20	
10	Лифтовый холл	9.10	
11	Тамбур	5.10	
12	Тамбур	2.10	
13	Лестничная клетка	17.60	
14	Переходной балкон	10.30	
Итого общедомовых помещений:		91.40	

Условные обозначения:

☒ - световой указатель "ВЫХОД", "ПК" - ЛБ029, установить на h=2,3м

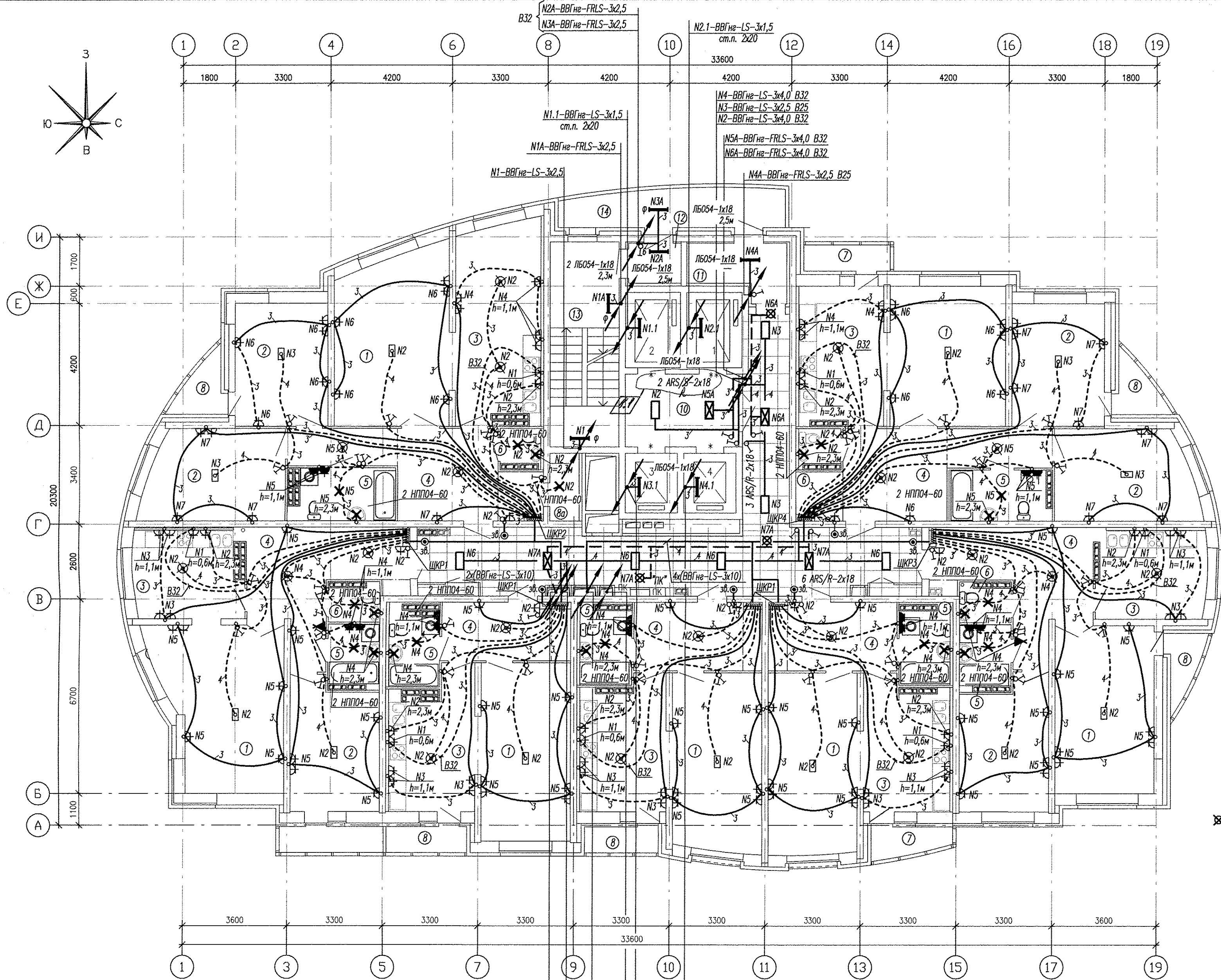
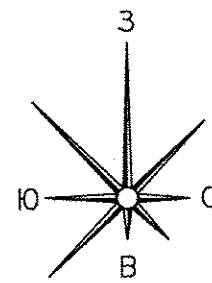
Примечание:

Управление световыми указателями в жилом доме со щита ШР1.

И.н.в.н. подл.	Подпись и дата	Заяв. ин.в.н.	АР	Парфенов	05.15	СС	Чижик
			ОВ	Лушин	05.15		
			ВК	Решетников			

- N2-ВВГнг-LS-5х70
- N3-ВВГнг-LS-5х70
- N4-ВВГнг-LS-5х70
- N5-ВВГнг-LS-3х2,5
- N6-ВВГнг-LS-3х4,0
- N7-ВВГнг-LS-3х4,0
- N12-ВВГнг-LS-5х50
- N15-ВВГнг-LS-5х50
- N16-ВВГнг-LS-5х50
- N17-ВВГнг-LS-5х50
- N19-ВВГнг-LS-5х25
- N20-ВВГнг-LS-5х25 ст. п. 2х20

АПУ.014-10-ЭЛ			
Многоэтажные жилые дома со встроенно-пристроенными помещениями и отдельно стоящими зданиями общественного назначения, распределительного пункта, трансформаторных подстанций, дренажных насосных станций, подземных автомобильных и тротуарно-садовых дорожек, образовательного учреждения в границах улиц Красных Борцов-Кировградской-Кузнецова-Уральских рабочих в Орджоникидзевском районе г.Екатеринбурга. II очередь строительства. Жилой дом со встроенно-пристроенными помещениями, трансформаторной подстанцией и подземной автомобильной.			
1	1	24.15	16.09.15
Изм.	Кол.уч.	Лист	№ док.
Разработал	Киселева		30.04.15
Проверил	Бунтури		30.04.15
Гл. спец.	Бодрова		30.04.15
ГАП	Гаранин		30.04.15
27-этажный жилой дом со встроенно-пристроенными помещениями			
Стация	Лист	Листов	
P	29		
План 13 этажа Расположение сетей электрооборудования.			ЗАО КОРПОРАЦИЯ АТОМСТРОЙКОМПЛЕКС



ЭКСПЛИКАЦИЯ ПОМЕЩЕНИЙ

Номер помещения	Наименование	Площадь, м2	Кат. помещения
ПОМЕЩЕНИЯ КВАРТИР			
1	Гостиная	139.80	
2	Спальня	81.80	
3	Кухня	92.10	
4	Прихожая	96.80	
5	Ванная	29.80	
6	Сан. узел	7.30	
7	Балкон	8.10	
8	Лоджия	10.90	
8а	Кладовая	2.00	
Итого помещений квартир:		468.60	
ОБЩЕДОМОВЫЕ ПОМЕЩЕНИЯ			
9	Коридор	47.20	
10	Лифтовый холл	9.10	
11	Тамбур	5.10	
12	Тамбур	2.10	
13	Лестничная клетка	17.60	
14	Переходной балкон	10.30	
Итого общедомовых помещений:		91.40	

Условные обозначения:

☒ - световой указатель "ВЫХОД", "ПК" - ЛБ029, установить на h=2,3м

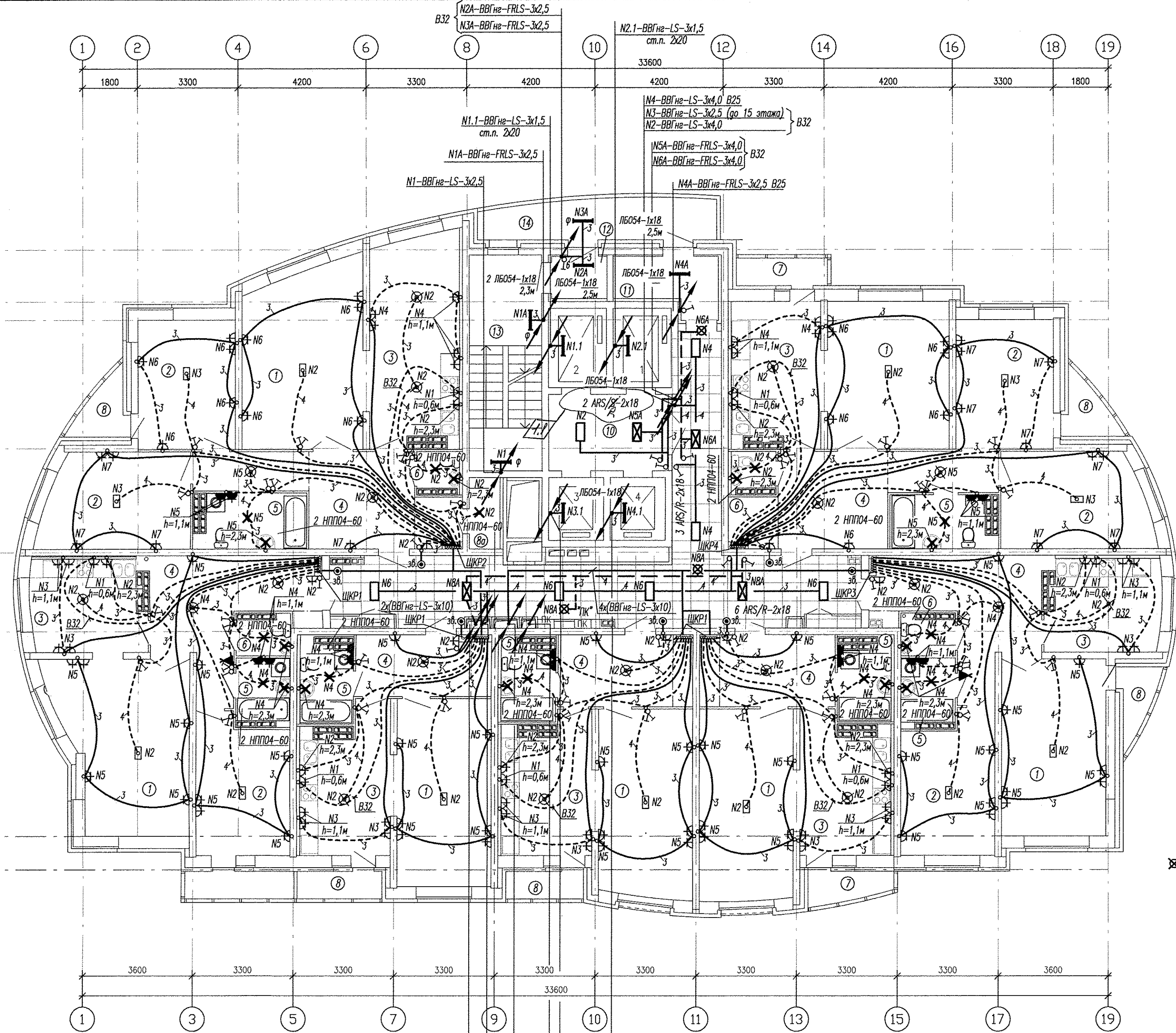
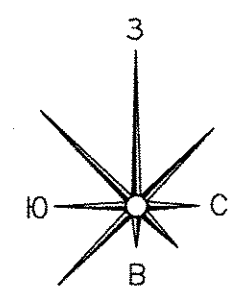
Примечание:

Управление световыми указателями в жилом доме со щита ШР1.

Чижик	С.С.	Парфенов	АР	Изм. инв.Н
Гушин	С.С.	Гушин	ОВ	Взам. инв.Н
Решетникова	С.С.	Решетникова	БК	Изм.Н подл.

- П2-АВВГнг-LS-5х70
- П3-АВВГнг-LS-5х70
- П4-АВВГнг-LS-5х70
- П6-ВВГнг-LS-3х4,0
- П7-ВВГнг-LS-3х4,0
- П12-АВВГнг-LS-5х95
- П13-АВВГнг-LS-5х95
- П14-АВВГнг-LS-5х50
- П15-АВВГнг-LS-5х50
- П16-АВВГнг-LS-5х50
- П17-АВВГнг-LS-5х50
- П19-ВВГнг-LS-5х25
- П20-ВВГнг-LS-5х25

АПУ.014-10-ЭЛ			
Многоэтажные жилые дома со встроенно-пристроенными помещениями и отдельно стоящими зданиями общественного назначения, распределительного пункта, трансформаторных подстанций, зданий насосных станций, подземных автозаправок и депо городского электрического транспорта, расположенных в границах улиц Красных Борцов-Кировградской-Курчатовской-Уральская рабочих 5 Свердловского района г.Екатеринбург. II очередь строительства. Жилой дом со встроенно-пристроенными помещениями, трансформаторной подстанцией и подземной автозаправкой.			
Изм. Кол.уч. Лист (N док. Подпись Дата	Разработал Киселева	30.04.15	Статус Лист Листов
Проверил Бунтури	30.04.15	27-этажный жилой дом со встроенно-пристроенными помещениями	Р 30
Гл. спец. Борова	30.04.15		
ГАП Гаранн	30.04.15		
План 14 этажа Расположение сетей электрооборудования.			ЗАО КОРПОРАЦИЯ АТОМСТРОЙКОМПЛЕКС



ЭКСПЛИКАЦИЯ ПОМЕЩЕНИЙ

Номер помещения	Наименование	Площадь, м ²	Кат. помещения
ПОМЕЩЕНИЯ КВАРТИР			
1	Гостиная	139.80	
2	Спальня	81.80	
3	Кухня	92.10	
4	Прихожая	96.80	
5	Ванная	29.80	
6	Сан. узел	7.30	
7	Балкон	8.10	
8	Лоджия	10.90	
8а	Кладовая	2.00	
Итого помещений квартир:		468.60	
ОБЩЕДОМОВЫЕ ПОМЕЩЕНИЯ			
9	Коридор	47.20	
10	Лифтовый холл	9.10	
11	Тамбур	5.10	
12	Тамбур	2.10	
13	Лестничная клетка	17.60	
14	Переходной балкон	10.30	
Итого общедомовых помещений:		91.40	

Условные обозначения:

☒ - световой указатель "ВЫХОД", "ПК" - ЛБ029, установить на h=2,3м

Примечание:

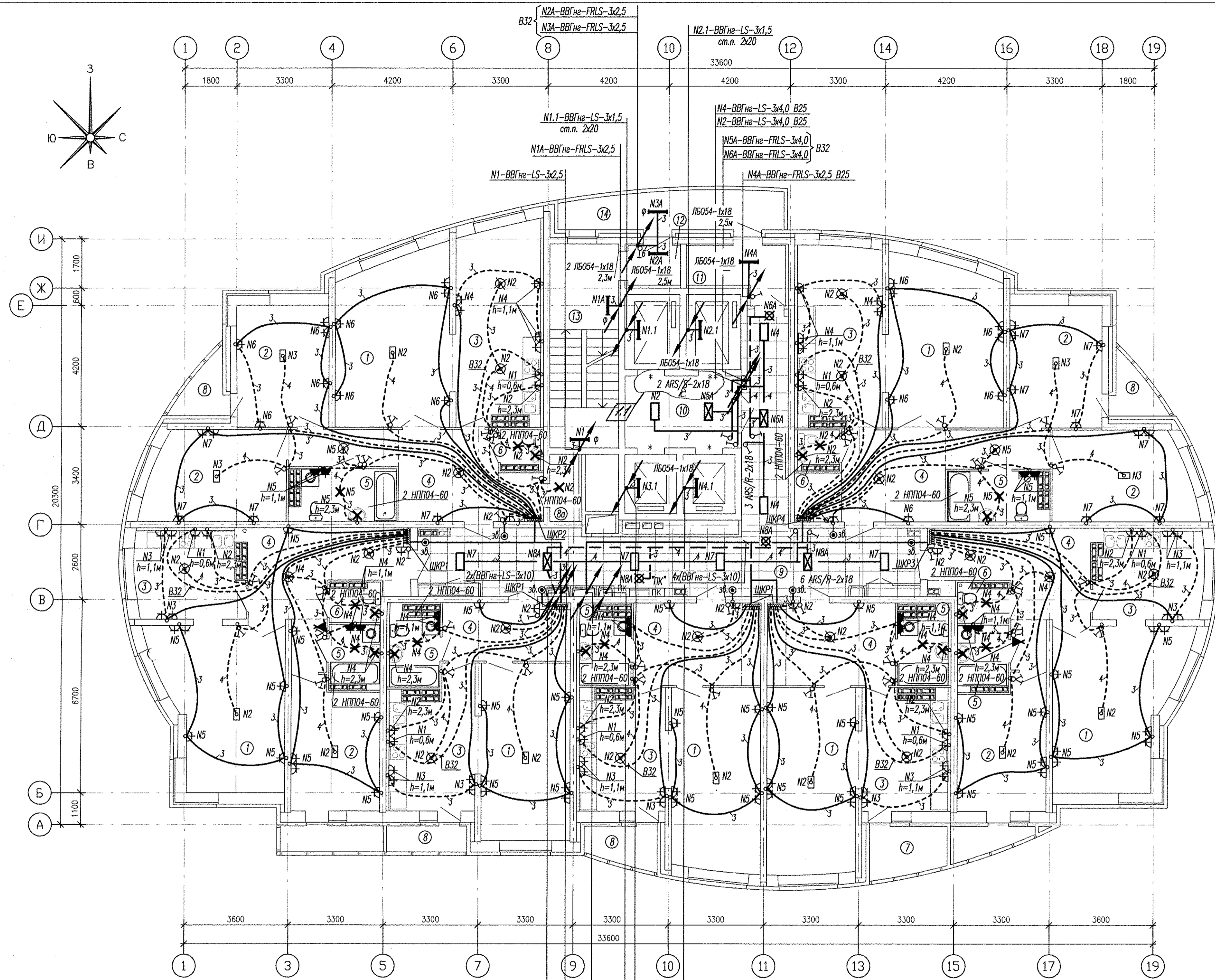
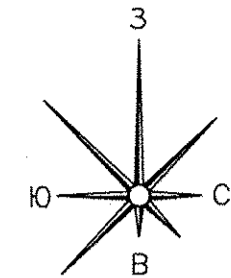
Управление световыми указателями в жилом доме со щита ШР1.

АР	Парфенов	15.15
ОВ	Гущин	15.15
ВК	Решетникова	15.15
Взам. инв.Н		
Подпись и дата		
Инв.Н подл.		

- П3-АВВГнг-LS-5х70
- П4-АВВГнг-LS-5х70
- Н6-ВВГнг-LS-3х4,0
- Н7-ВВГнг-LS-3х4,0

- П65-АВВГнг-LS-5х50
- П66-АВВГнг-LS-5х70
- П67-АВВГнг-LS-5х20
- П19-ВВГнг-LS-5х25
- П20-ВВГнг-LS-5х25
- ст.п. 5х50

АПУ.014-10-ЭЛ			
Многоэтажные жилые дома со встроенно-пристроенными помещениями и отдельно стоящими зданиями общественного назначения, распределительного пункта, трансформаторных подстанций, станционных насосных станций, пожарных депо, объектов дошкольного образовательного учреждения в границах улиц Красных Борцов-Кировградской-Кузнецова-Уральских рабочих в Орджоникидзском районе г.Екатеринбурга. II очередь строительства. Жилой дом со встроенно-пристроенными помещениями, трансформаторная подстанция и пожарная депо.			
Изм.	Кол.уч.	Лист N док.	Дата
Разработал	Киселева		30.04.15
Проверил	Бунтури		30.04.15
Гл. спец.	Бодрова		30.04.15
ГАП	Гаранин		30.04.15
27-этажный жилой дом со встроенно-пристроенными помещениями			
Статус	Лист	Листов	
Р	31		
План 15-18 этажей Расположение сетей электрооборудования.			
ЗАО КОРПОРАЦИЯ АТОМСТРОЙКОМПЛЕКС			



ЭКСПЛИКАЦИЯ ПОМЕЩЕНИЙ

Номер помещения	Наименование	Площадь	Кат. помещения
ПОМЕЩЕНИЯ КВАРТИР			
1	Гостиная	146.90	
2	Спальня	81.80	
3	Кухня	95.10	
4	Прихожая	101.30	
5	Ванная	29.80	
6	Сан. узел	7.30	
7	Балкон	3.00	
8	Лоджия	16.40	
8а	Кладовая	2.00	
Итого помещений квартир:		483.60	
ОБЩЕДОМОВЫЕ ПОМЕЩЕНИЯ			
9	Коридор	47.20	
10	Лифтовый холл	9.10	
11	Тамбур	5.10	
12	Тамбур	2.10	
13	Лестничная клетка	17.60	
14	Переходной балкон	10.30	
Итого общедомовых помещений:		91.40	

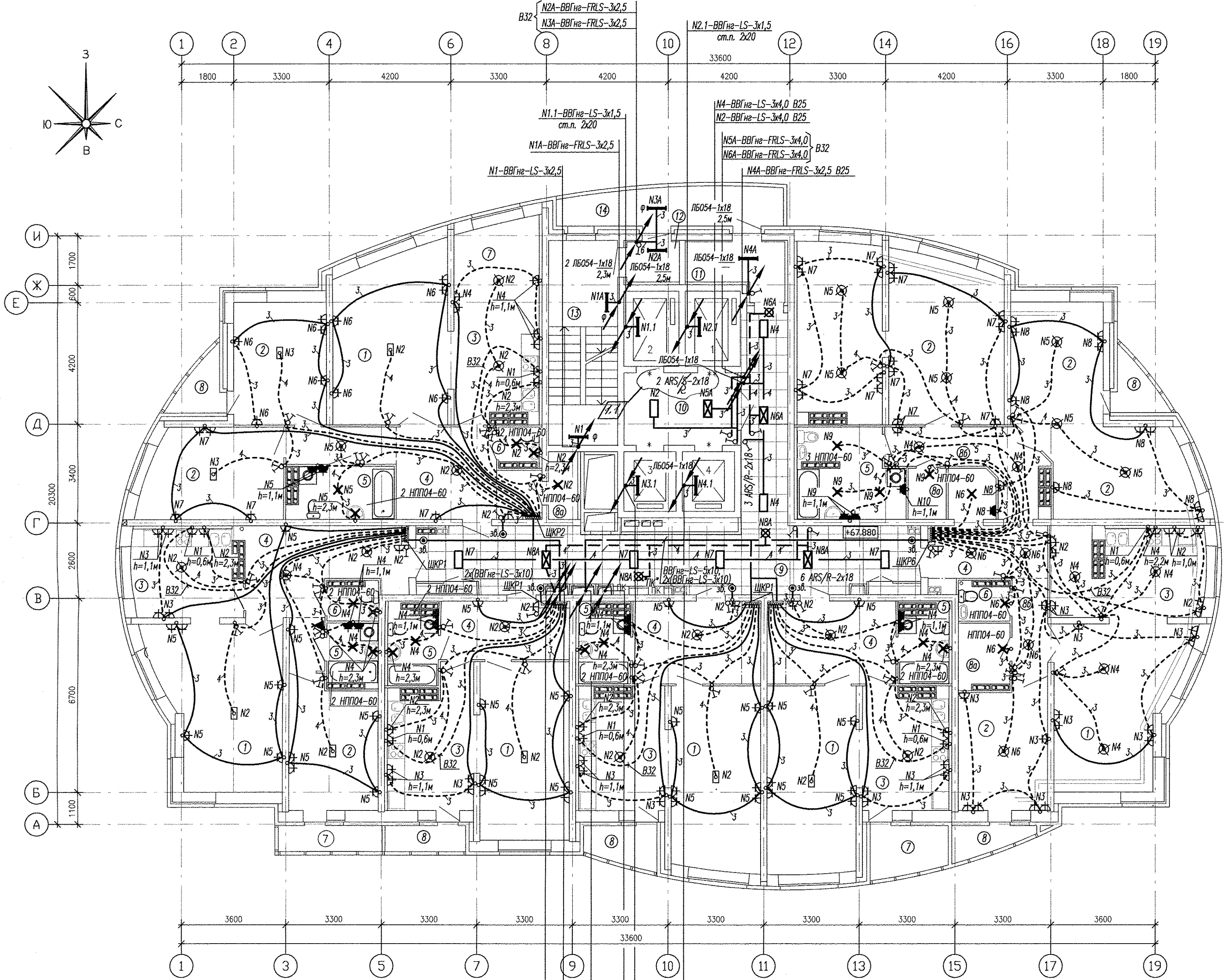
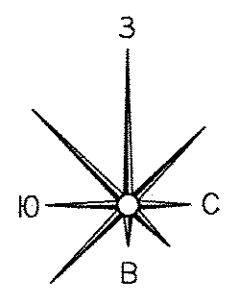
И.И.И.И.	И.И.И.И.	И.И.И.И.	И.И.И.И.	И.И.И.И.	И.И.И.И.
И.И.И.И.	И.И.И.И.	И.И.И.И.	И.И.И.И.	И.И.И.И.	И.И.И.И.
И.И.И.И.	И.И.И.И.	И.И.И.И.	И.И.И.И.	И.И.И.И.	И.И.И.И.
И.И.И.И.	И.И.И.И.	И.И.И.И.	И.И.И.И.	И.И.И.И.	И.И.И.И.
И.И.И.И.	И.И.И.И.	И.И.И.И.	И.И.И.И.	И.И.И.И.	И.И.И.И.
И.И.И.И.	И.И.И.И.	И.И.И.И.	И.И.И.И.	И.И.И.И.	И.И.И.И.
И.И.И.И.	И.И.И.И.	И.И.И.И.	И.И.И.И.	И.И.И.И.	И.И.И.И.
И.И.И.И.	И.И.И.И.	И.И.И.И.	И.И.И.И.	И.И.И.И.	И.И.И.И.
И.И.И.И.	И.И.И.И.	И.И.И.И.	И.И.И.И.	И.И.И.И.	И.И.И.И.
И.И.И.И.	И.И.И.И.	И.И.И.И.	И.И.И.И.	И.И.И.И.	И.И.И.И.

☒ - световой указатель "ВЫХОД", "ПК" - ЛБ029, установить на h=2,3м

Примечание:
Управление световыми указателями в жилом доме со щита ШР1.

- П3-АВВГнг-LS-5х70 (до 20 этажа)
- П4-АВВГнг-LS-5х72
- П7-ВВГнг-LS-3х4,0
- П29-ВВГнг-FRLS-5х95
- П30-ВВГнг-FRLS-5х95
- П66-АВВГнг-LS-5х50 (до 22 этажа)
- П67-АВВГнг-LS-5х50
- П19-ВВГнг-LS-5х25
- П20-ВВГнг-LS-5х25
- ст. п. 5х50

АПУ.014-10-ЭЛ			
Многоэтажные жилые дома со встроенно-пристроенными помещениями и отдельно стоящими зданиями общественного назначения, распределительного пункта, трансформаторных подстанций, дренажных насосных станций, подземных автостоянок и детского дошкольного образовательного учреждения в границах улиц Красных Борцов-Кироваградской-Кунецова-Уральских рабочих в Орджоникидзском районе г.Екатеринбурга. II очередь строительства. Жилой дом со встроенно-пристроенными помещениями, трансформаторной подстанцией и подземной автостоянкой.			
Изм.	Кал.лч.	Лист N док.	Подпись Дата
1	1	21-15	21.04.15
Разработал	Киселева		21.04.15
Проверил	Бунтури		21.04.15
Гл. спец	Бодрова		21.04.15
Г. А. П.	Гаранин		21.04.15
27-этажный жилой дом со встроенно-пристроенными помещениями			Стадия Лист Листов
План 20-23 этажей Расположение сетей электрооборудования.			Р 33
ЗАО КОРПОРАЦИЯ АТОМСТРОЙКОМПЛЕКС			Формат А2



ЭКСПЛИКАЦИЯ ПОМЕЩЕНИЙ

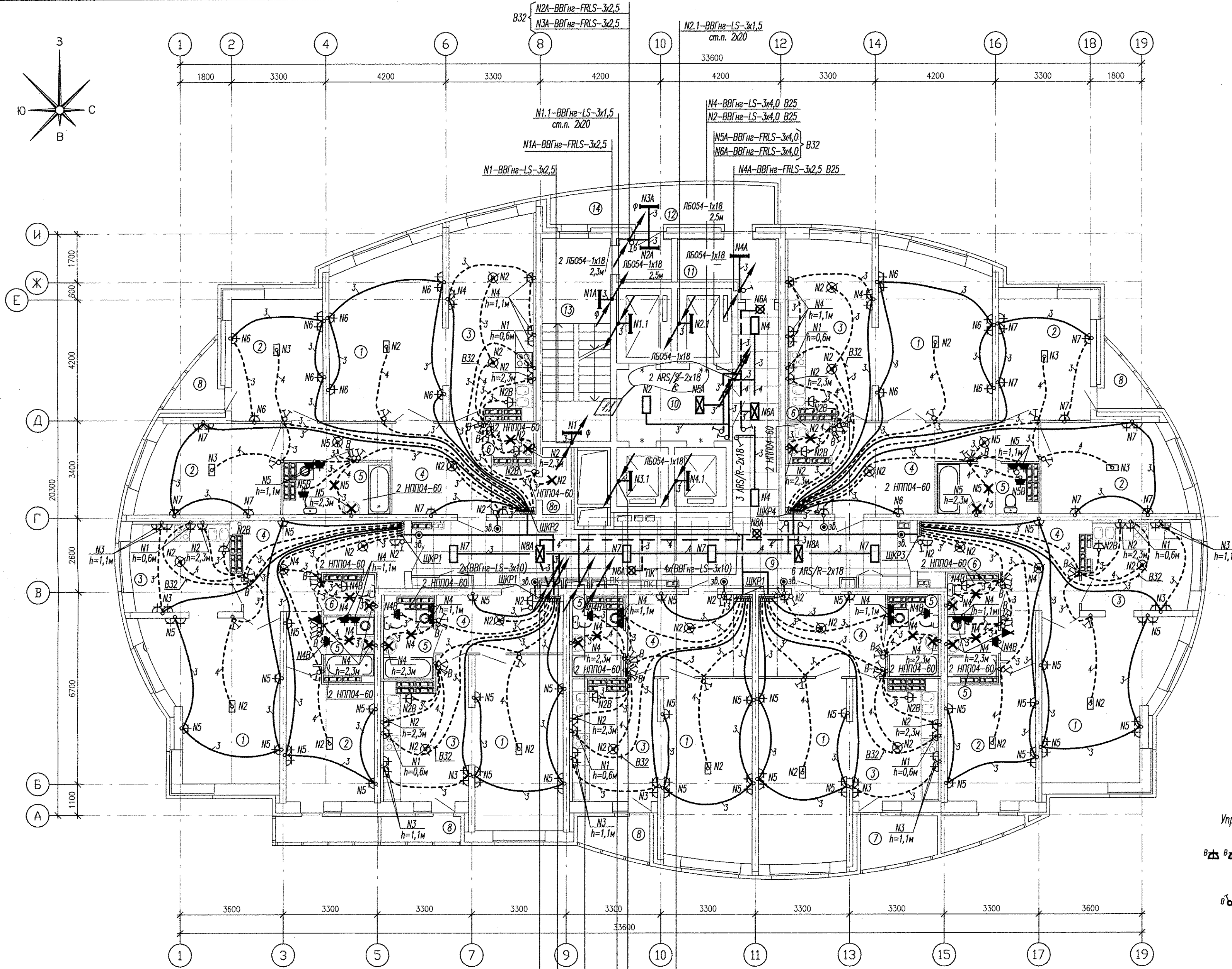
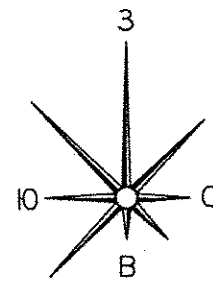
Номер помещения	Наименование	Площадь, м ²	Кат. помещения
ПОМЕЩЕНИЯ КВАРТИР			
1	Гостиная	125.10	
2	Спальня	122.70	
3	Кухня	82.30	
4	Прихожая	78.00	
5	Ванная	31.80	
6	Сан. узел	5.60	
7	Балкон	3.00	
8	Лоджия	16.70	
8а	Кладовая	7.80	
8б	Коридор	13.45	
Итого помещений квартир:		486.45	
ОБЩЕДОМОВЫЕ ПОМЕЩЕНИЯ			
9	Коридор	47.20	
10	Лифтовый холл	9.10	
11	Тамбур	5.10	
12	Тамбур	2.10	
13	Лестничная клетка	17.60	
14	Переходной балкон	10.30	
Итого общедомовых помещений:		91.40	

☒ - световой указатель "ВЫХОД", "ПК" - ЛБ029, установить на h=2,3м

Примечание:
Управление световыми указателями в жилом доме со щита ЩР1.

СОГЛАСОВАНО
 Парфенов
 Гушин
 Решетников
 ВЗНЧ. ИНВ.Н
 Подпись и дата
 Инв.Н подл.

АПУ.014-10-ЭЛ			
Мультиэтажные жилые дома со встроенно-пристроенными помещениями и отдельно стоящими зданиями общественного назначения, распределительного пункта, трансформаторных подстанций, дренажных насосных станций, подземных объектов и детского дошкольного образовательного учреждения в границах улиц Красных Борцов-Кировоградской-Кузнецова-Уральских рабочих в Орджоникидзском районе г.Екатеринбурга. II очередь строительства. Жилой дом со встроенно-пристроенными помещениями, трансформаторной подстанцией и подземной объектной.			
Изм.	Кол.уч.	Лист N док.	Подпись Дата
Разработал	Киселева		30.04.15
Проверил	Бунтури		30.04.15
Гл. спец	Богрова		30.04.15
Г А П	Гаранин		30.04.15
27-этажный жилой дом со встроенно-пристроенными помещениями			Страница Лист Листов
План 24 этажа Расположение сетей электрооборудования.			Р 34
ЗАО КОРПОРАЦИЯ АТОМСТРОЙКОМПЛЕКС			



ЭКСПЛИКАЦИЯ ПОМЕЩЕНИЙ

Номер помещения	Наименование	Площадь, м ²	Кат. помеще-ния
ПОМЕЩЕНИЯ КВАРТИР			
1	Гостиная	133.30	
2	Спальня	81.10	
3	Кухня	88.70	
4	Прихожая	96.80	
5	Ванная	31.30	
6	Сан. узел	7.30	
7	Балкон	7.70	
8	Лоджия	12.90	
8а	Кладовая	2.00	
Итого помещений квартир:		461.10	
ОБЩЕДОМОВЫЕ ПОМЕЩЕНИЯ			
9	Коридор	47.20	
10	Лифтовый холл	9.10	
11	Помещение мусоропровода	5.10	
12	Тамбур	2.10	
13	Лестничная клетка	17.60	
14	Переходной балкон	10.30	
Итого общедомовых помещений:		91.40	

Условные обозначения:

- Управление световыми указателями "Выход" со щита ШР1.
- ☒ - световой указатель "Выход" ЛБ029, h=2,3м
- ⚡ - штепсельная розетка для бытового вентилятора устанавливается на потолок (для установки в кухнях, санузлах, ванных комнатах)
- ⚡ - выключатель, для управления бытовым вентилятором.

АР	Парфенов	ПС.1.5	СС	Чижик
ОВ	Гущин	ПС.1.5	СС	Чижик
ВК	Решетников	ПС.1.5	СС	Чижик
Ивн.Н подл.				

- П67-ВВГнг-LS-5x50
- П19-ВВГнг-LS-5x25
- П20-ВВГнг-LS-5x25
- ст. 5x50
- П29-ВВГнг-LS-5x95
- П30-ВВГнг-LS-5x95
- П4-ВВГнг-LS-5x70
- П7-ВВГнг-LS-3x4,0
- П8-ВВГнг-LS-3x4,0
- П31-ВВГнг-LS-3x1,5
- ст.п. 2x20
- П29-ВВГнг-LS-5x95
- П30-ВВГнг-LS-5x95
- П67-ВВГнг-LS-5x50
- П19-ВВГнг-LS-5x25
- П20-ВВГнг-LS-5x25
- ст. 5x50

АПУ.014-10-ЭЛ				
Многоэтажные жилые дома со встроенно-пристроенными помещениями и отдельно стоящими зданиями общественного назначения, распределительного пункта, трансформаторных подстанций, агрежанных насосных станций, подземных абстоянок и детского дошкольного образовательного учреждения в границах улиц Красных борцов-Кироварадской-Кунецова-Уральских рабочих в Орджоникидзском районе г.Екатеринбурга. II очередь строительства. Жилой дом со встроенно-пристроенными помещениями, трансформаторной подстанции и подземной абстоянок.				
Изм.	Кол.уч.	Лист	№ док.	Подпись
1	1	27-15	16.09.15	
Разработал	Киселева			21.04.15
Проверил	Бунтури			21.04.15
Гл. спец	Бадрова			21.04.15
Г А П	Гаранин			21.04.15
27-этажный жилой дом со встроенно-пристроенными помещениями				
План 25-26 этажей Расположение сетей электрооборудования.				
Стация	Лист	Листов		
Р	35			
ЗАО КОРПОРАЦИЯ АТОМСТРОЙКОМПЛЕКС				